

Автономная некоммерческая организация
«Центр опережающей профессиональной подготовки»



Утверждено
Директор АНО «Центр опережающей
профессиональной подготовки»
_____ А.В. Потрясаев
приказ № 01-сд от 10.01 2022 года

**Дополнительная профессиональная программа
повышения квалификации**

Современные технологии в проведении электромонтажных работ(подготовка
кадров по компетенции «Электромонтаж»)

Объем программы: 40 часов

Белгород, 2022 г.

Составители (разработчики) программы:

Посохина Е.В., начальник учебно-методического отдела АНО «Центр опережающей профессиональной подготовки», кандидат педагогических наук, доцент

Ф.И.О., должность, учетная степень, звание

ОГАПОУ «Старооскольский индустриально-технологический техникум»

Ф.И.О., должность, учетная степень, звание

ОГЛАВЛЕНИЕ

№ п/п	Наименование документа	стр.
1.	Пояснительная записка	4
2.	Содержание программы	7
2.1.	Учебный план программы	7
2.2.	Учебно-тематический план программы	8
2.3.	Календарный график	9
2.4.	Рабочая программа	10
3.	Формы аттестации	11
3.1.	Оценочные материалы	12
4.	Организационно-педагогические условия	12
4.1.	Материально-техническое обеспечение программы	12
4.2.	Учебно-информационное обеспечение программы	12
4.3.	Кадровое обеспечение программы	13

1. Пояснительная записка

Дополнительная профессиональная программа повышения квалификации Современные технологии в проведении электромонтажных работ (подготовка кадров по компетенции «Электромонтаж») (40 часов) в соответствии с:

- Федеральным законом от 29 декабря 2012 года № 273-ФЗ «Об образовании в Российской Федерации»;
- Федеральным законом от 21 ноября 2011 г. N 323-ФЗ «Об основах охраны здоровья граждан в Российской Федерации»;
- Порядком организации и осуществления образовательной деятельности по основным программам профессионального обучения, утвержденным приказом Министерства образования и науки РФ от 18 апреля 2013 года № 292;
- Приказа Минздрава России от 10 февраля 2016 N 83н «Об утверждении Квалификационных требований к медицинским и фармацевтическим работникам со средним медицинским и фармацевтическим образованием»;

Реализация Программы предусмотрена на базе АНО «Центр опережающей профессиональной подготовки» на основе Устава.

Организация - разработчик: АНО «Центр опережающей профессиональной подготовки».

1.1. Цели реализации программы

Дополнительная профессиональная программа повышения квалификации направлена на совершенствование и (или) получение новой компетенции, необходимой для профессиональной деятельности, и (или) повышение профессионального уровня в рамках имеющейся квалификации.

Цель программы: Настоящая программа может быть реализована в качестве программы повышения квалификации «Практика и методика подготовки кадров с учетом стандартов WorldSkills Russia Практика и методика подготовки кадров с учетом стандартов WorldSkills Russia по компетенции «Электромонтаж» дополнительного профессионального образования.

Программа обеспечивает актуализацию педагогических работников организаций среднего профессионального образования в условиях изменения целей, содержания, технологий, нормативно-правового обеспечения профессиональной деятельности в условиях инновационной образовательной деятельности по профессиональным компетенциям:

- Организация учебной деятельности обучающихся по освоению учебных предметов, курсов, дисциплин (модулей) программ профессионального обучения, СПО и(или) ДПП (ПК-1);

- Педагогический контроль и оценка освоения образовательной программы профессионального обучения, СПО и (или) ДПП в процессе промежуточной и итоговой аттестации (ПК-2);

- Разработка программно-методического обеспечения учебных предметов, курсов, дисциплин (модулей) программ профессионального обучения, СПО и(или) ДПП (ПК-3).

Задачи программы:

1. Оптимизация профессиональной деятельности в соответствии со стандартами WorldSkills Russia по компетенции «Электромонтаж»

2. Совершенствование организации учебной деятельности обучающихся по освоению учебных предметов, курсов, дисциплин (модулей) программ профессионального обучения.

3. Качественное изменение профессиональных компетенций преподавателей профессионального образования в разработке программно-методического обеспечения учебных предметов, курсов, дисциплин (модулей) и контроле и оценки освоения образовательной программы.

Категория слушателей, на обучение которых рассчитана программа дополнительного профессионального образования (далее – программа): преподаватели ПОО, мастера производственного обучения ПОО

Полученные в ходе повышения квалификации профессиональные компетенции, умения и знания предназначены для применения при планировании реализации основных образовательных программ, программ профессионального обучения и дополнительного профессионального образования, решающих задачи подготовки специалистов среднего звена, квалифицированных рабочих, служащих.

Слушатель, приступающий к освоению программы, должен владеть основами работы на персональном компьютере, уметь работать с программным обеспечением MicrosoftOffice или его аналогами.

Обучение слушателей по программе ведется на русском языке.

Трудоемкость обучения: нормативная трудоемкость обучения по данной программе составляет 40 академических часов.

Форма обучения: очная

1.2. Планируемые результаты освоения программы

Слушатель, освоивший программу, должен:

знать:

- стандарт компетенции «Электромонтаж» WorldSkills Russia;
- методику реализации основной профессиональной образовательной программы (программы профессионального обучения) и отдельных профессиональных модулей с учетом стандарта WorldSkills Russia по компетенции «Электромонтаж»;
- практику и методику оценивания промежуточных и итоговых результатов обучения, организации и проведения демонстрационного экзамена по компетенции «Электромонтаж» WorldSkills Russia (примеры модульных заданий, организацию рабочего места, требования к технике безопасности,

критерии и процедуру оценивания результатов);

- требования к материально-техническому обеспечению учебного процесса по основной профессиональной образовательной программе (программе профессионального обучения) с учетом соответствующего стандарта WorldSkills Russia по компетенции «Электромонтаж»;

- основные закономерности возрастного развития, стадии и кризисы развития, социализацию личности; пути достижения образовательных результатов и способы оценки результатов обучения; основы методики преподавания, основные принципы деятельностного подхода, виды и приемы современных педагогических технологий; рабочие программы и методику обучения по предметам.

уметь:

- организовывать обучение студентов и подготовку к сдаче демонстрационного экзамена по стандартам WorldSkills Russia по компетенции «Электромонтаж» в рамках профессиональных модулей основной профессиональной образовательной программы профессионального обучения;

- провести оценку промежуточных и итоговых результатов обучения студентов, оценку профессиональной компетентности студентов в ходе демонстрационного экзамена по стандартам WorldSkills Russia по компетенции «Электромонтаж»;

- организовать разбор результатов, достигнутых студентами на демонстрационном экзамене по стандартам WorldSkills Russia по компетенции «Электромонтаж» и соответствующую актуализацию программ и методик обучения в целях достижения студентами высоких профессиональных результатов;

- использовать формы и методы обучения, в том числе, выходящие за рамки учебных занятий; объективно оценивать знания обучающихся на основе тестирования и других методов контроля в соответствии с реальными учебными возможностями детей; разрабатывать и применять современные психолого-педагогические технологии, основанные на знании законов развития личности и поведения в реальной и виртуальной среде.

владеть:

- методикой проведения учебных занятий и организации самостоятельной работы обучающихся по учебным предметам, курсам, дисциплинам (модулям) образовательной программы с применением электронного обучения и дистанционных образовательных технологий; технологиями текущего контроля, оценки динамики подготовленности и мотивации обучающихся в процессе изучения учебного предмета, курса, дисциплины (модуля).

2. Содержание программы

2.1. Учебный план дополнительной профессиональной программы повышения квалификации **Современные технологии в проведении электромонтажных работ** (подготовка кадров по компетенции «Электромонтаж»)

Категория слушателей – административные и педагогические работники профессиональных образовательных организаций.
(область профессиональной деятельности)

Срок обучения – 40 часов

Форма обучения – очно-заочная

№ п/п	Наименование дисциплин, модулей	Всего, ак.час.	В том числе:			
			Лекции	Практические занятия	Самостоятельная работа	Форма контроля
1	2	3	4	5	6	7
1.	Движение WorldSkills Russia.	2	2			собеседование
2.	Модуль 1. Стандарты и спецификация стандартов WorldSkills Russia	4		4		Практическое задание
3.	Особенности обучения в соответствии со стандартами и спецификацией стандартов WorldSkills Russia	2		2		
4.	Модуль 2. Проведение учебно-практического занятия с учетом стандартов WorldSkills Russia	8		8		Практическое задание
3.	Модуль 3. Современные тенденции эффективного осуществления работ по электромонтажу в условиях производства	8		8		Практическое задание
4.	Модуль 4. Проведение учебно-практического занятия с учетом стандартов WorldSkills Russia	8		8		
5.	Модуль 5. Модули оценки компетенции	6		6		

	«Электромонтаж»				
Итоговая аттестация	2		2		Практическое задание в форме демонстрационного экзамена
Итого	40	2	38		

**2.2. Учебно-тематический план
дополнительной профессиональной программы
повышения квалификации «Современные технологии в проведении
электромонтажных работ
(подготовка кадров по компетенции «Электромонтаж»)**

Категория слушателей – административные и педагогические работники профессиональных образовательных организаций.

(область профессиональной деятельности)

Срок обучения – 40 часов

Форма обучения – очно-заочная

№ п/п	Наименование дисциплин, модулей	Всего, ак.час.	В том числе:			
			Лекции	Практические занятия	Самостоятельная работа	Форма контроля
1	2	3	4	5	6	7
	Движение WorldSkills Russia.	2	2			
1.	Модуль 1. Спецификация стандартов WorldSkills Russia.	6		6		
1.1	Проведение учебно-практического занятия с учетом стандартов WorldSkills Russia	3		3		
1.2	Особенности обучения в соответствии со стандартами и спецификацией стандартов WorldSkills Russia	3		3		
2.	Модуль 2. Проведение учебно-практического занятия с учетом стандартов WorldSkills Russia	8		8		

2.1.	Тема 1. Проведение учебно-практического занятия с учетом стандартов WorldSkills Russia	4		4		
2.2.	Тема 2. Проведение учебно-практического занятия с учетом стандартов WorldSkills Russia	4		4		
3.	Модуль 3. Современные тенденции эффективного осуществления работ по электромонтажу в условиях производства	8		8		Практическое задание
3.1.	Тема 1. Современные тенденции эффективного осуществления работ по электромонтажу в условиях производства	6		6		
3.2.	Тема 2. Экскурсия на АО «Стойленский горно-обогатительный комбинат»	2		2		
4.	Модуль 4. Проведение учебно-практического занятия с учетом стандартов WorldSkills Russia	8		6		Практическое задание
4.1.	Тема 1. ,2 Проведение учебно-практического занятия с учетом стандартов WorldSkills Russia	8		6		
4.	Модуль 5. Модули оценки компетенции «Электромонтаж»	8		6		Практическое задание
4.1	Тема 1. Документационное сопровождение демонстрационного экзамена с учетом стандартов WorldSkills Russia по компетенции «Электромонтаж»	2		2		

4.2	Тема 2. Модули оценки компетенции «Электромонтаж» WorldSkills Russia по компетенции	4		4	
Итоговая аттестация		2		2	Практическое задание в форме демонстрационного экзамена
Итого		40	2	38	

2.3. Календарный учебный график

График обучения / Форма обучения	Ауд. часов в день	Дней в неделю	Общая продолжительность программы, месяцев (дней, недель)
очно-заочная	8	5	40 часов, 5 дней, 1 неделя

2.4. Рабочая программа дополнительной профессиональной программы повышения квалификации «Практика и методика подготовки кадров с учетом стандартов WorldSkills Russia по компетенции «Электромонтаж»

№ п/п	Наименование темы	Содержание обучения (по темам в дидактических единицах), наименование и тематика лабораторных работ, практических занятий (семинаров), самостоятельной работы, используемых образовательных технологий и рекомендуемой литературы
1.	2.	3.
Модуль 1. Спецификация стандартов WorldSkills Russia.		
1.	Модуль 1. Спецификация стандартов WorldSkills Russia.	Лекция. История, современное состояние и перспективы движения WorldSkills International (WSI) и WorldSkills Russia («Молодые профессионалы»)
2.	Проведение учебно-практического занятия с учетом стандартов WorldSkills Russia	Лекция. Актуальное техническое описание по компетенции. Спецификация стандарта WorldSkills Russia по компетенции «Электромонтаж».
Модуль 2. Проведение учебно-практического занятия с учетом стандартов WorldSkills Russia		

1.	Тема 1. Проведение учебно-практического занятия с учетом стандартов WorldSkills Russia	Практическое занятие. Специфика разработки программно-методического обеспечения учебных предметов, МДК, программ профессионального обучения для обучающихся профессиональных образовательных организаций, в соответствии со стандартами WorldSkills Russia и спецификацией стандартов WorldSkills Russia по компетенции «Электромонтаж».
2.	Тема 2. Проведение учебно-практического занятия с учетом стандартов WorldSkills Russia	Практическое занятие. Использование современных технологий и цифровых ресурсов при осуществлении работ по электромонтажу.
3.	Проведение учебного занятия с внедрением стандартов WorldSkills Russia.	Практическое занятие. Организация и проведение учебных занятий с учетом стандарта по компетенции «Электромонтаж» WorldSkills Russia.
Модуль 3.Современные тенденции эффективного осуществления работ по электромонтажу в условиях производства		
1.	Тема 1. Документационное сопровождение демонстрационного экзамена.	Практическое занятие. План работы площадки. Функциональные особенности каждого дня демонстрационного экзамена. Разработка SMP
2.	Тема 2. Модули оценки компетенции «Электромонтаж»	Практическое занятие. Технология оценки ДЭ.
Модуль 4. Проведение учебно-практического занятия с учетом стандартов WorldSkills Russia		
	Тема 1. ,2 Проведение учебно-практического занятия с учетом стандартов WorldSkills Russia	Практическое занятие. План работы площадки. Функциональные особенности каждого дня демонстрационного экзамена. Разработка SMP
Модуль 5. Модули оценки компетенции «Электромонтаж»		
	Тема 1. Документационное сопровождение демонстрационного экзамена с учетом стандартов WorldSkills Russia по компетенции «Электромонтаж»	Практическое занятие. План работы площадки. Функциональные особенности каждого дня демонстрационного экзамена. Разработка SMP
	Тема 2. Модули оценки компетенции «Электромонтаж» WorldSkills Russia по компетенции	Практическое занятие. План работы площадки. Функциональные особенности каждого дня демонстрационного экзамена. Разработка SMP

3. Формы итоговой аттестации

По дополнительной профессиональной программе повышения квалификации «Практика и методика подготовки кадров с учетом стандартов WorldSkills Russia по компетенции «Электромонтаж» проводится контроль знаний слушателей: входной, текущей, итоговый контроль.

Текущий контроль проводится по каждой теме практического занятия с целью определения уровня самостоятельной работы слушателей по учебным материалам. Контроль текущих знаний проводится на занятиях в форме устного или письменного опроса. Объектами текущего контроля при изучении дисциплин являются: посещение лекций; подготовка и качество выполнения практических работ.

Промежуточная аттестация слушателей данного курса повышения квалификации осуществляется в форме собеседования.

Промежуточная аттестация оценивается положительно оценками: «зачтено», либо отрицательно – «не зачтено».

Итоговая аттестация проводится в форме итоговой практической работы с элементами демонстрационного экзамена оценивается положительно оценками: «отлично», «хорошо», «удовлетворительно», либо отрицательно – «неудовлетворительно». Передача неудовлетворительной оценки допускается не более двух раз. Требования к уровню освоения программы владение знаниями учебных дисциплин в объеме не менее 75%.

3.1. Оценочные материалы (Приложение 1)

Итоговая аттестация слушателей

Для итоговой аттестации используется Комплект оценочной документации (КОД) № 1.2 по компетенции «Электромонтаж», размещенный в соответствующем разделе на электронном ресурсе esat.worldskills.ru По результатам освоения программы дополнительного профессионального обучения выдается удостоверение о повышении квалификации. (Приложение)

4. Организационно-педагогические условия

4.1. Материально-техническое обеспечение программы

Реализация программы предполагает наличие материально-технической базы, соответствующей действующим санитарно-техническим нормам и обеспечивающим проведение всех видов подготовки слушателей, предусмотренных учебным планом. Материально-техническое обеспечение учебного процесса соответствует требованиям к современной организации образовательного процесса, включает наличие учебных аудиторий, мультимедийных проекторов, компьютеров, аптечной программы.

Оборудование учебного кабинета:

1. Компьютерный класс и мультимедиа;
2. Доступ к информационно-коммуникационной сети Интернет

Программное обеспечение:

- Операционная система Windows (версия XP и выше);
- Интернет-браузеры MS Internet Explorer, Opera и др;

4.2. Учебно-информационное обеспечение программы

Основная литература:

1. Методика организации и проведения демонстрационного экзамена по стандартам Ворлдскиллс Россия, утвержденная приказом Союза «Ворлдскиллс Россия».

2. Комплект оценочной документации №2 по компетенции «Электромонтаж», (утвержден командой управления компетенций Союза «Ворлдскиллс Россия»).

3. Кодекс этики движения WorldSkills Russia.

4. Инструкция по охране труда и технике безопасности по компетенции «Электромонтаж».

5. <https://worldskills.ru/o-nas/dvizhenie-worldskills/istoriya/>.

6. сайт Союза Ворлдскиллс Россия (<https://worldskills.ru>).

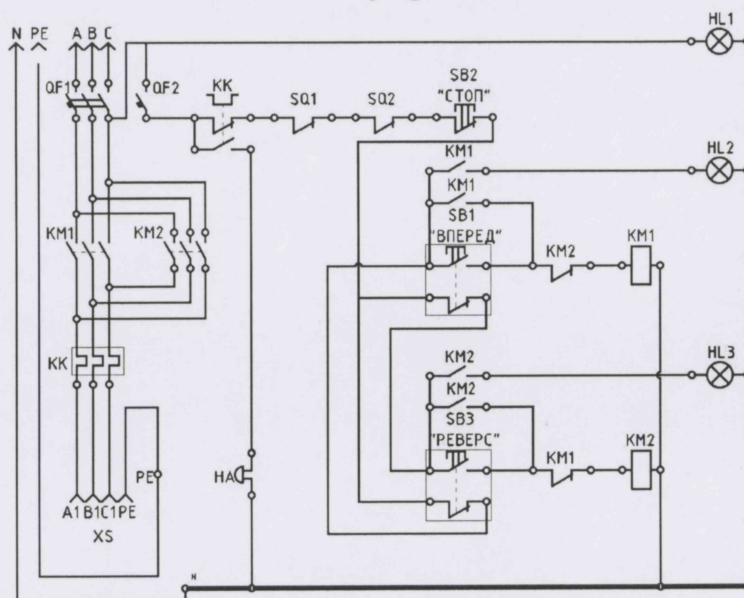
4.3. Кадровое обеспечение программы

Реализация программы должна обеспечиваться высококвалифицированными преподавателями, привлеченными специалистами, экспертами WS ведущих образовательных организаций и учреждений дополнительного профессионального образования, профессиональных образовательных организаций и иных организаций.

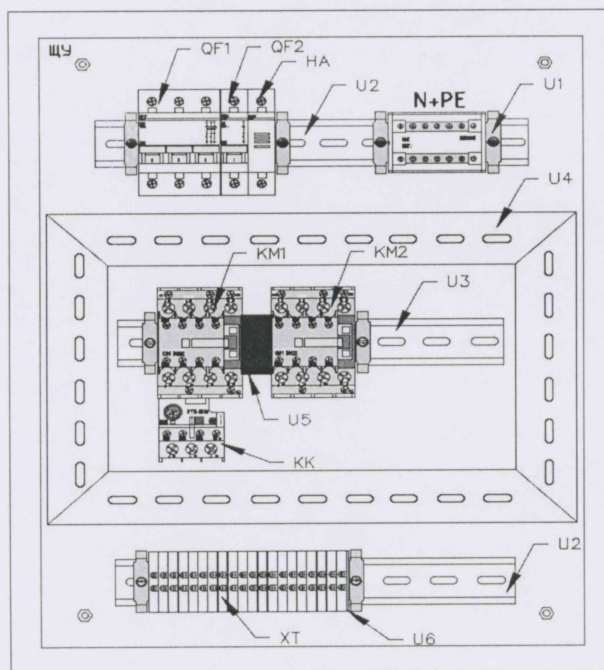
Приложение. Варианты заданий.

Вариант 1.

Принципиальная схема управления двигателем.



Комплектация ЩУ

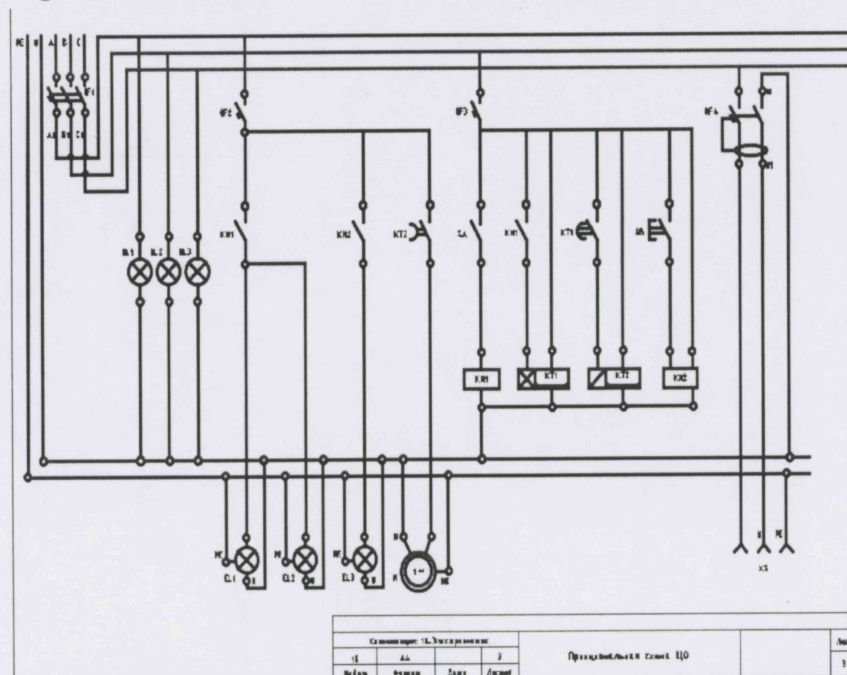


Спецификация ЩУ

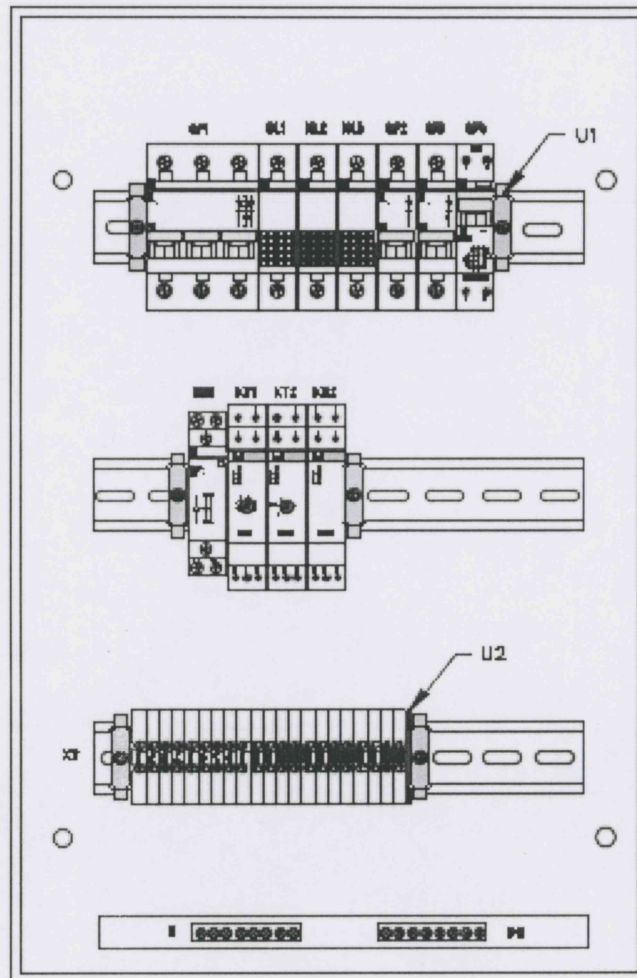
Условные обозначения	
ЩУ	Корпус металлический ЩМП-2-0
QF1	Автоматический выключатель ЭР, 16А 4,5кА х-ка С
QF2	Автоматический выключатель ЭР, 6А 4,5кА х-ка С
N+PE	Шины в корпусе (кросс-модуль) L+PEN 2x7
KM1	Контактор 25А 230В/АСЗ 4НО Приставка доп.контакты 2НО+2НЗ
KM2	Контактор 25А 230В/АСЗ 4НО Приставка доп.контакты 2НО+2НЗ
KK	Реле электромагнитное
ХТ	Клеммный зажим ЭНН-4 серый
НА	Звонок модульный 230В
U1	Ограничитель на DIN-рейку (металл)
U2	DIN-рейка (30см) оцинкованная
U3	DIN-рейка (25см) оцинкованная
U4	Кабель-канал перфорированный 25x60
U5	Механизм блокировки для контактора
U6	Пластиковая заглушка ЭНН-4 серый

Вариант 2.

Принципиальная схема управления освещением.



Комплектация ЩО.



Спецификация ЩО

Условные обозначения	
QF1	Авт. выкл. ЗР,16А 4,5кА х-ка С
QF2,QF3	Авт. выкл. 1Р,6А 4,5кА х-ка С
QF4	Авт. выкл. 1Р+Н,10А,30мА х-ка С
HL1,HL2,HL3	Сигнальная лампа (желтый-зеленый-красный)
KM1	Контактор модульный 230В
KT1	Реле с задержкой времени на включение
KT2	Реле с задержкой времени на отключение
KM2	Реле импульсное
ХТ	Клемный зажим ЗНИ-4 серий
U1	Ограничитель на DIN-рейку(металл)
U2	Пластиковая заглушка ЗНИ-4 серий